



# COMPACT™ KETTLE

## CHARCOAL GRILL

Read owner's guide before using the barbecue.

Lisez le guide d'utilisation avant d'utiliser le barbecue.

Lesen Sie das Benutzerhandbuch, bevor Sie den Grill verwenden.

18½ inch  
(47 cm)

---

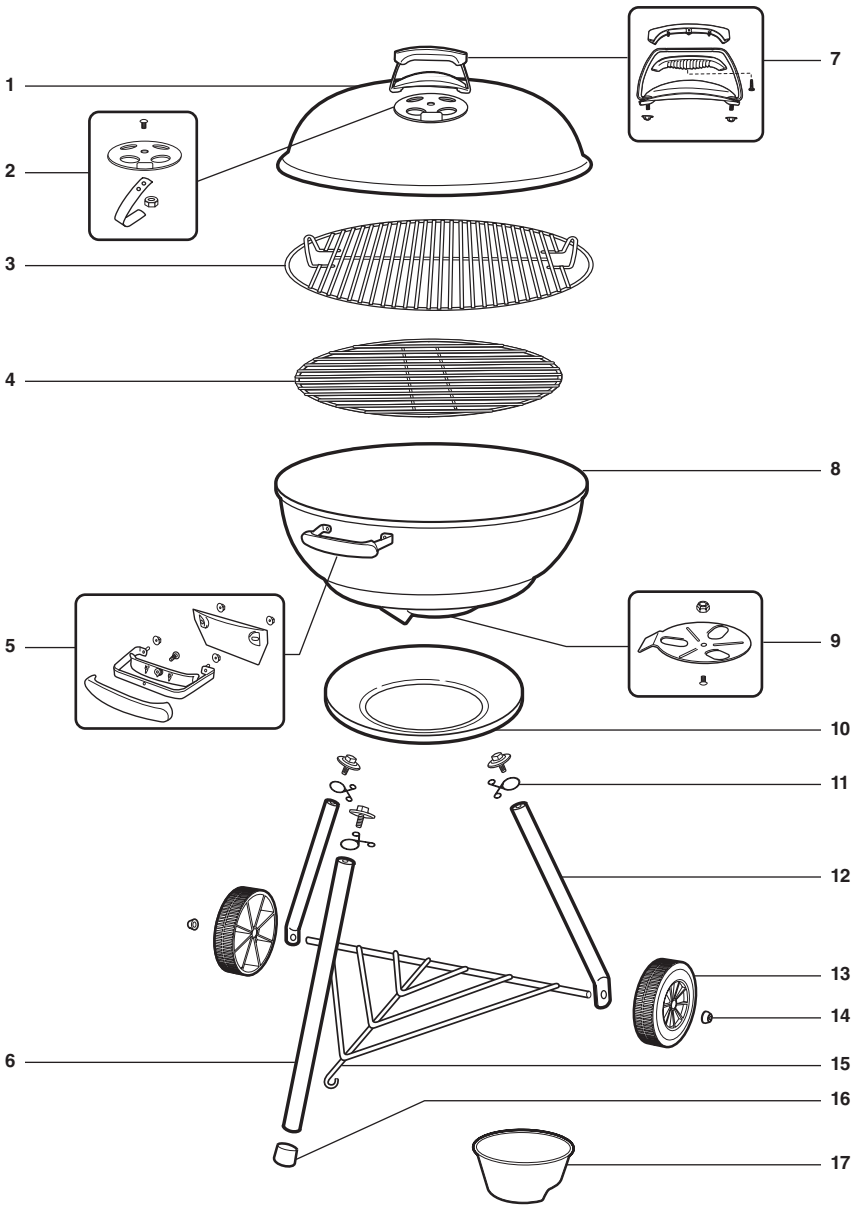
22½ inch  
(57 cm)



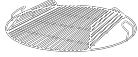
54235 EU 080812

EXPLODED VIEW, VUE ÉCLATÉE, EXPLOSIONSDARSTELLUNG

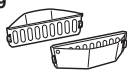
Compact Kettle Charcoal Grill\_EURO 080812



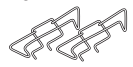
18



19



20



**EXPLODED VIEW LIST, LISTE DES PIÈCES DE LA VUE ÉCLATÉE, LISTE ZUR EXPLOSIONSDARSTELLUNG**

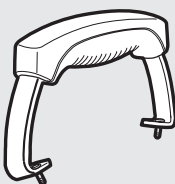
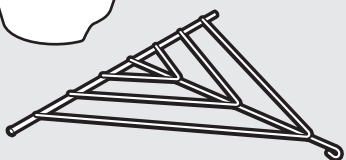
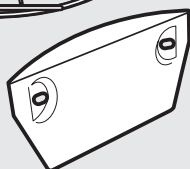
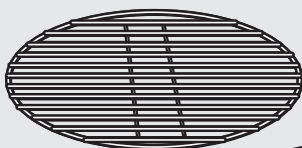
- 1. Lid**  
Couvercle  
Deckel
- 2. Lid Damper Assembly and Hook**  
Aération du couvercle et crochet  
Lüfter am Kessel und Deckelhaken
- 3. Cooking Grate**  
Grille de cuisson  
Grillrost
- 4. Charcoal Grate**  
Grille foyère  
Holzkohlerost
- 5. Bowl Handle Assembly and Heat Shield**  
Poignée de la cuve et protection thermique  
Kesselgriff und Hitzeschutz
- 6. Front Leg**  
Pied avant  
Vorderes Bein
- 7. Lid Handle Assembly**  
Poignée du couvercle  
Deckelgriff
- 8. Bowl**  
Cuve  
Kessel
- 9. Bowl Damper Assembly**  
Aération de la cuve  
Lüfter am Kessel
- 10. Ash Catcher**  
Coupelle cendrier  
Ascheauffangschale
- 11. Ash Catcher Clip**  
Clip de coupelle cendrier  
Clip für Ascheauffangschale
- 12. Wheel Leg**  
Pied pour roue  
Bein radseitig
- 13. Wheel**  
Roue  
Rad
- 14. Hub Cap**  
Fixation de roue  
Befestigungskappe Rad
- 15. Triangle**  
Triangle  
Beintriangel
- 16. Leg Cap**  
Capuchon de pied  
Kappe für Bein
- 17. Charcoal Cup**  
Doseur à Charbon de Bois  
Brikett-Portionierer

**MAY INCLUDE, PEUT INCLURE, KANN ENTHALTEN**

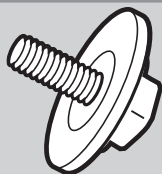
- 18. Hinged Cooking Grate**  
Grille de cuisson articulée  
Klapp-Grillrost
- 19. Charcoal Baskets**  
Paniers à charbon  
Holzkohlekörbe
- 20. Wire Rails**  
Rails à charbon  
Holzkohlehalter



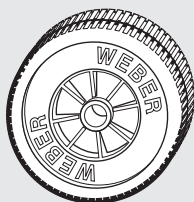
1-



3-



2-



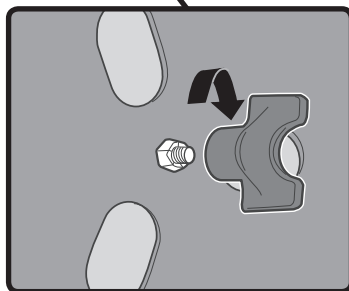
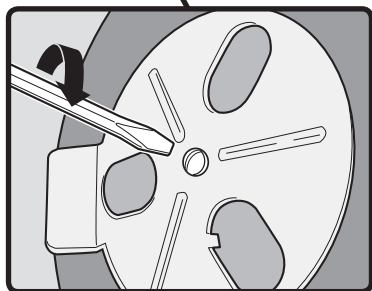
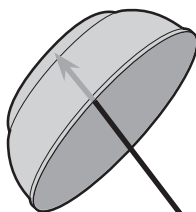
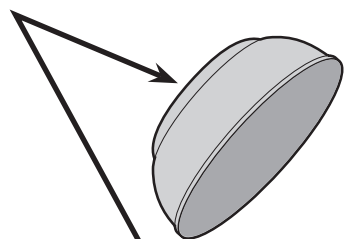
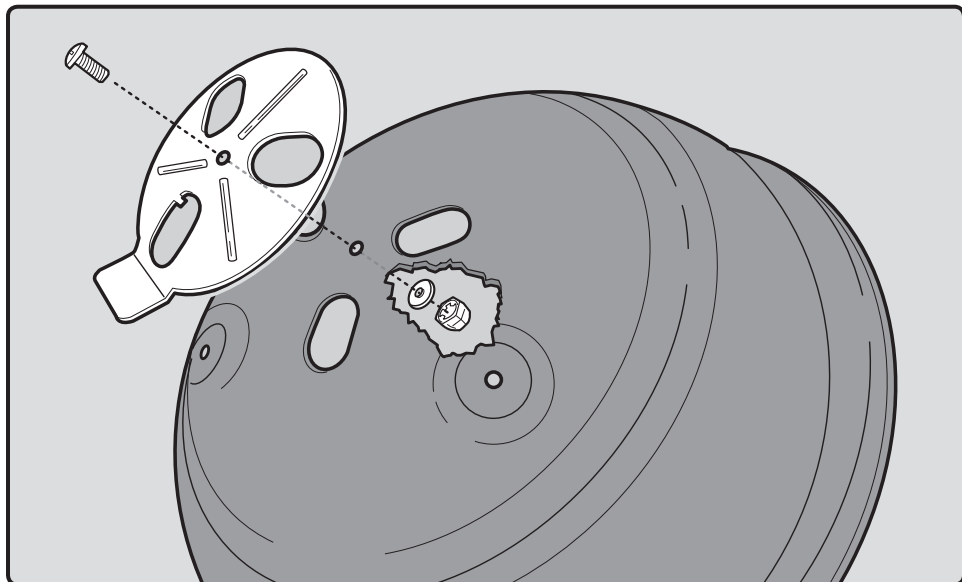
3-



6-



1



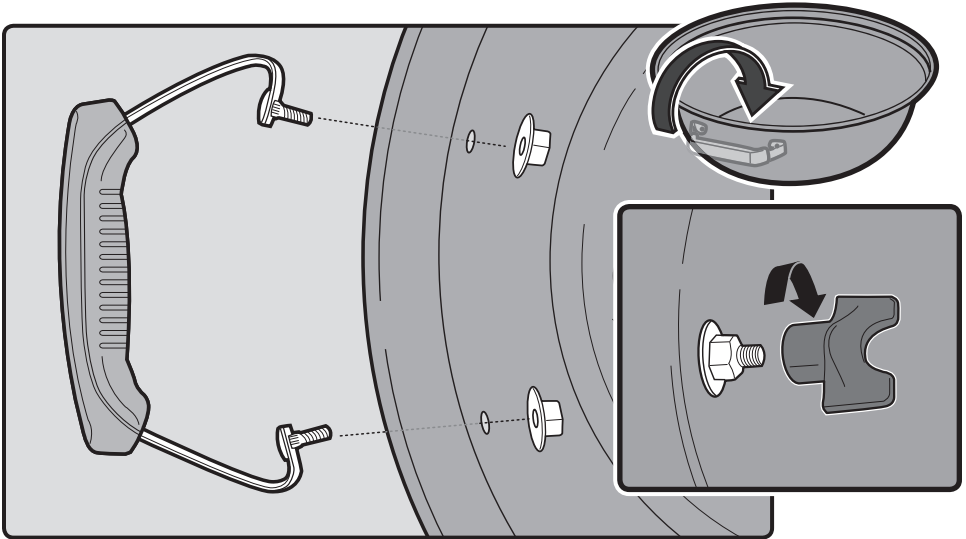
2



2-



1-



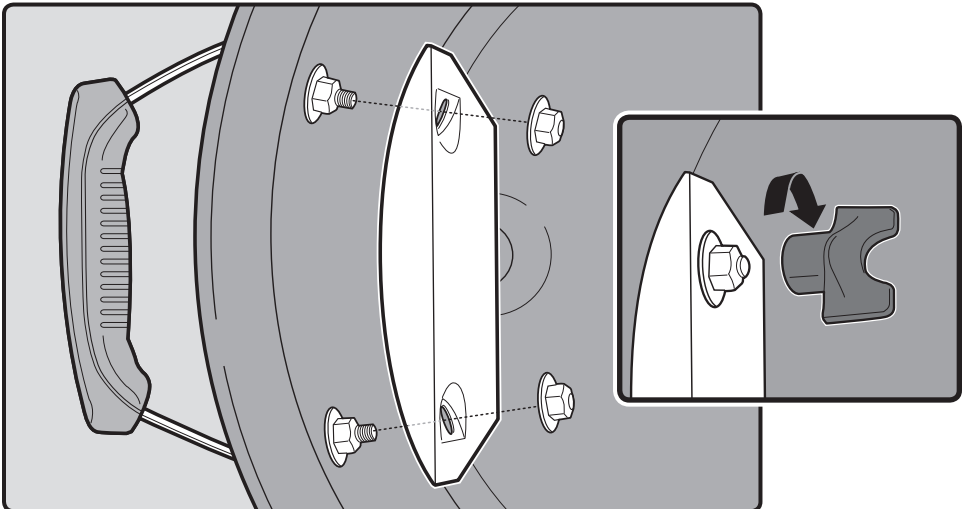
3



2-

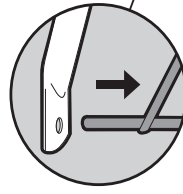
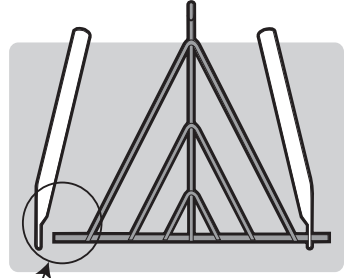
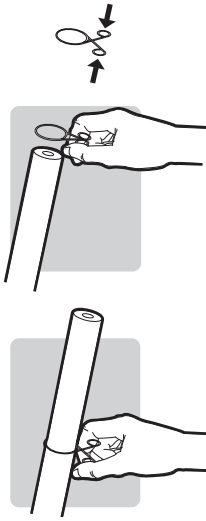
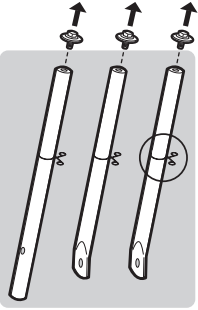


1-



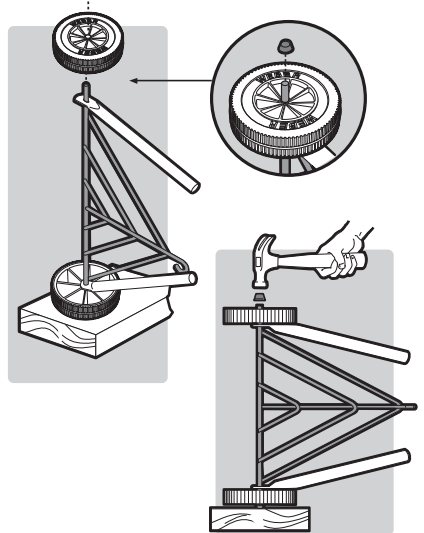
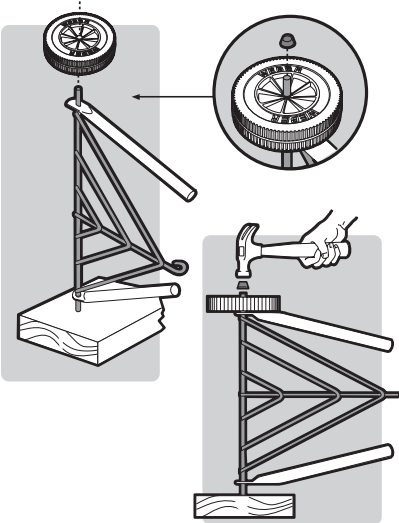
4

3- 



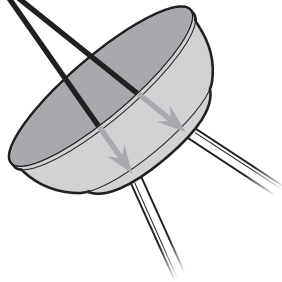
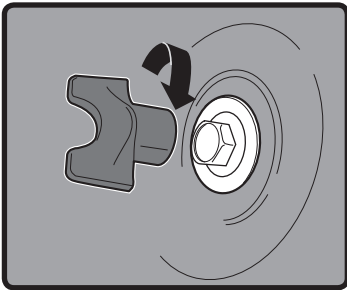
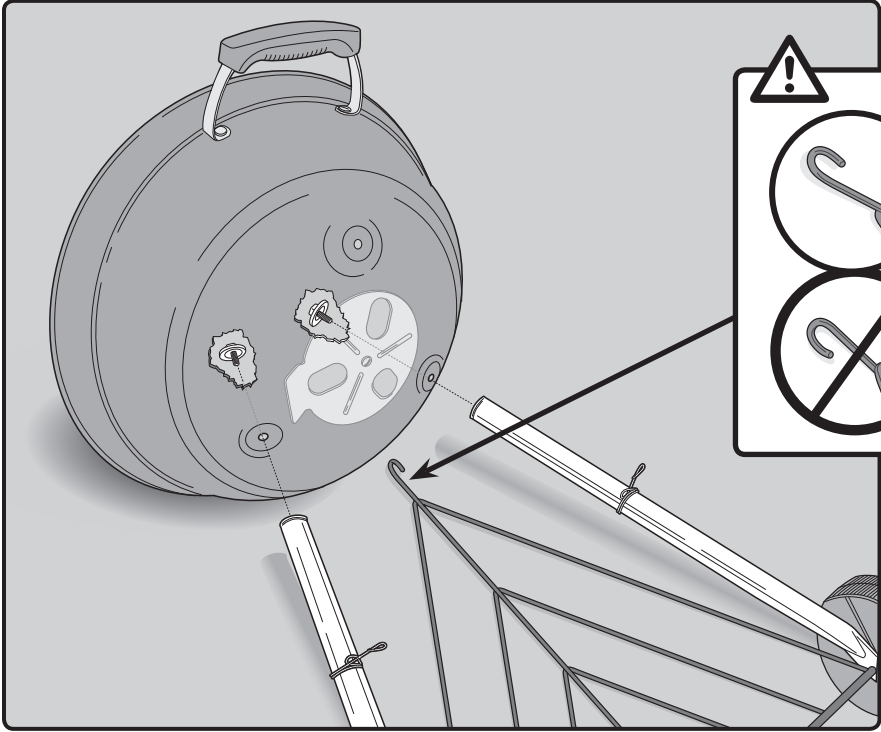
5

  2-  

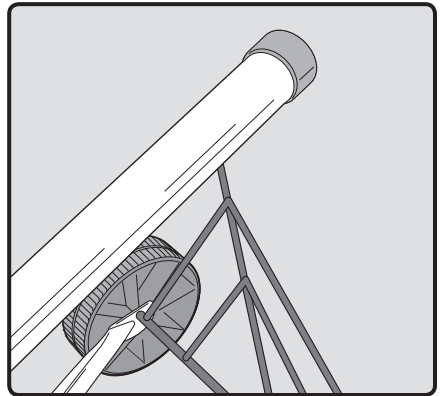
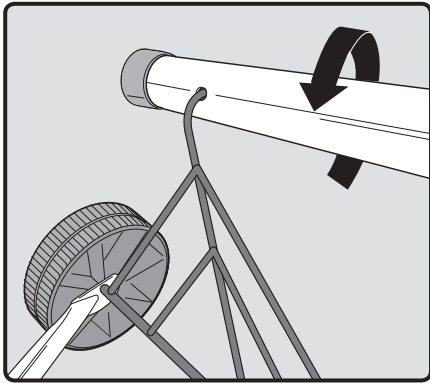
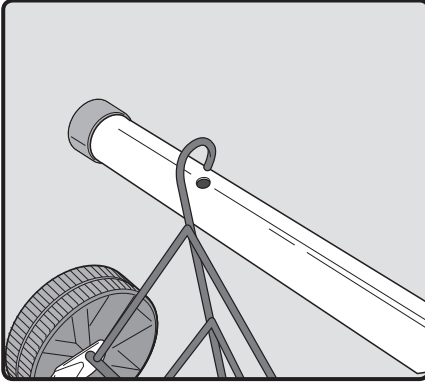




2-

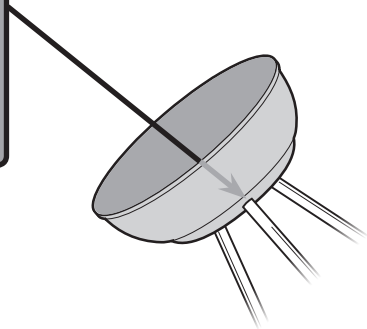
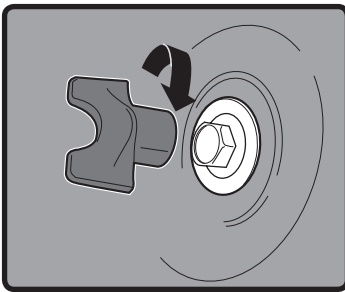
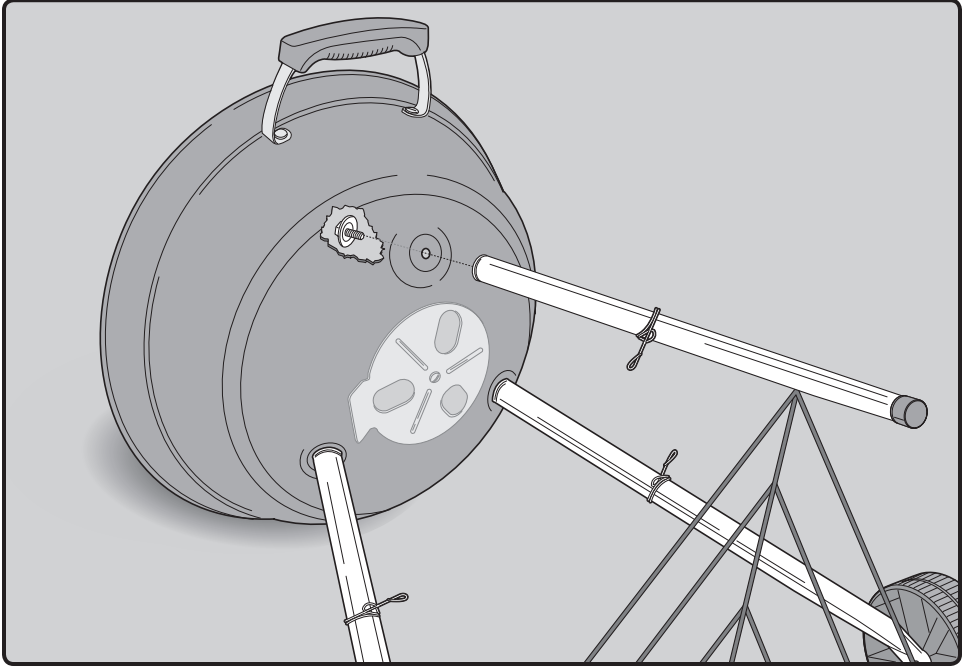








1 -

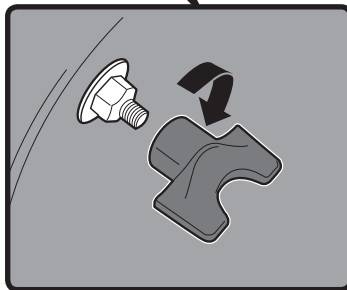
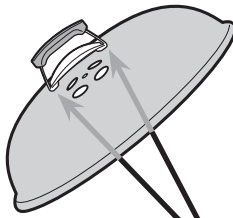
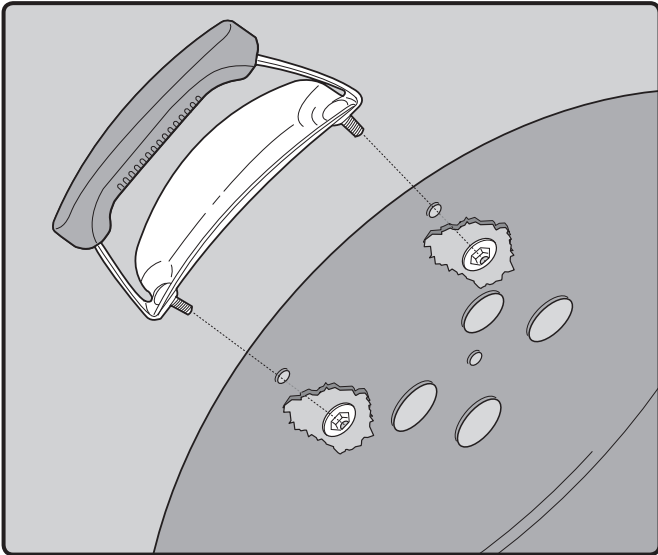


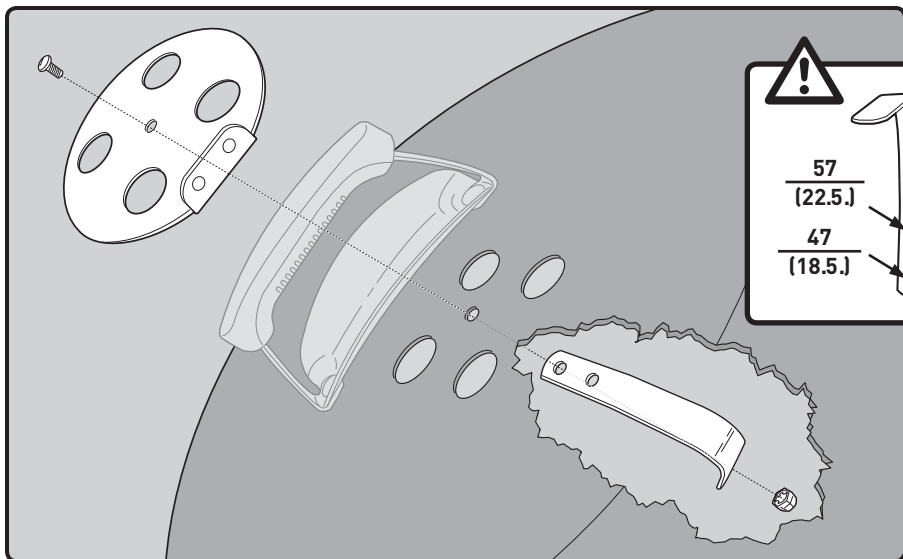


2-



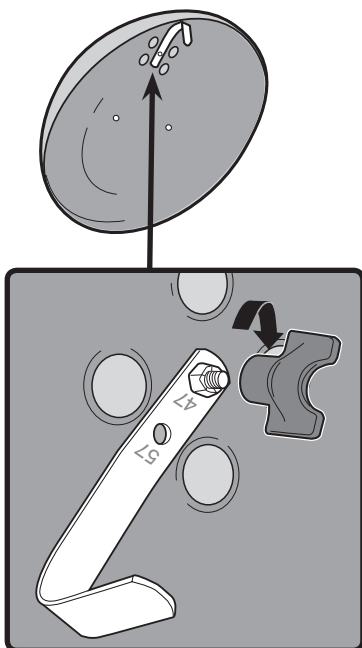
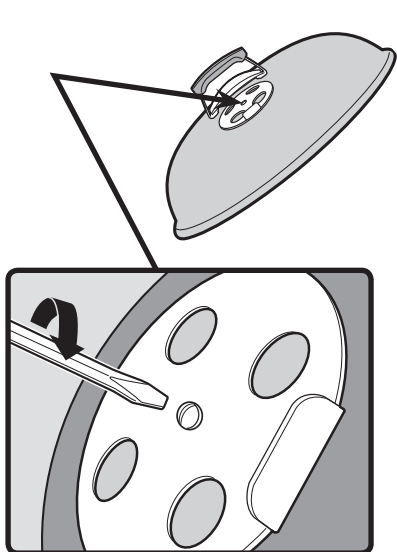
1-

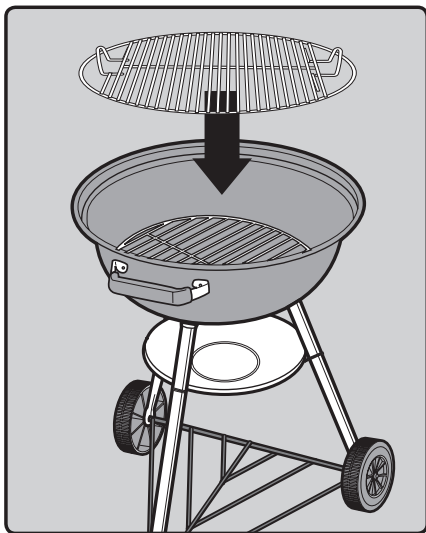
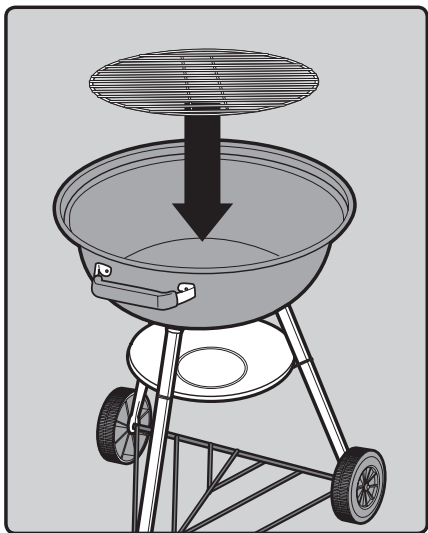
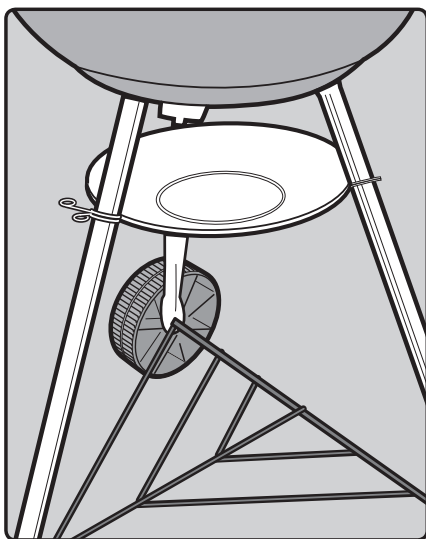
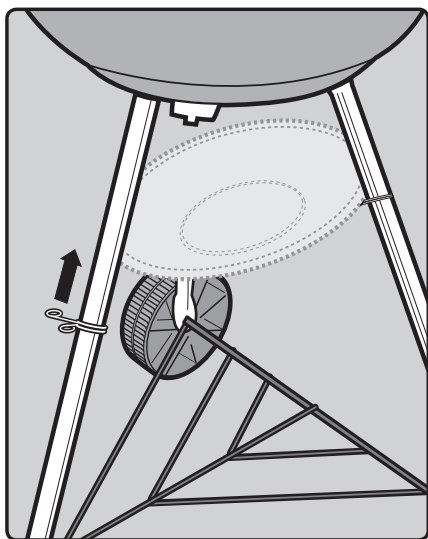
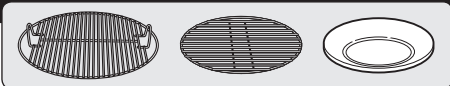




**!**

57	
(22.5.)	→ 57
47	
(18.5.)	→ 47







**47 cm**  
**18.5 in.**



**57 cm**  
**22.5 in.**





WEBER-STEPHEN PRODUCTS LLC  
[www.weber.com](http://www.weber.com)<sup>®</sup>

© 2012 Designed and engineered by Weber-Stephen Products LLC,  
a Delaware limited liability company, located at 200 East Daniels Road, Palatine, Illinois 60067 U.S.A.  
*Printed in U.S.A.*