

DERBY-9

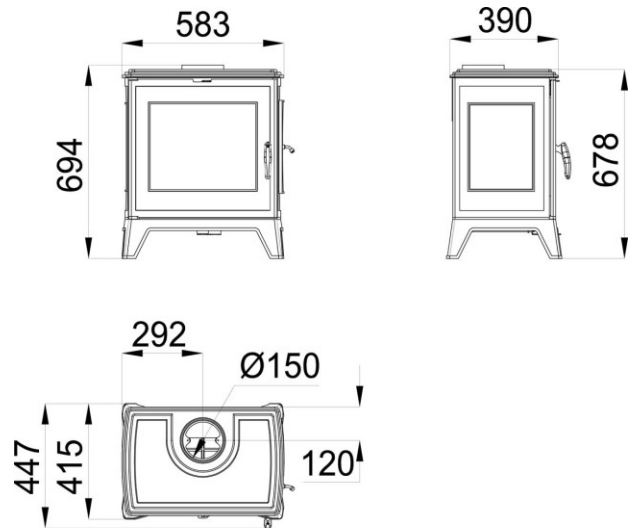
©Bronpi Calefacción, S.L. tiene reservados todos los derechos sobre las imágenes que aparecen en este documento. Esta prohibida la reproducción o la difusión parcial o total de las fotografías y así como del texto. Tanto la marca como los dibujos son de propiedad exclusiva de la empresa. Los dibujos serán procesados conforme a la ley.



9.2 kW
75 %
2.7 kg/h
230 m³
123 kg
150 mm
410 X 316 X 290 mm
48 cm

Características

- Potencia calorífica: 9.2kw
- Rendimiento (%): 75%
- Consumo (kg/h): 2.7kg/h
- Volumen calefactable (m3): 230m3
- Interior Fundición
- Elaborado en Fundición
- Peso (kg): 123kg
- Diámetro salida de humos (mm): 150mm
- Sistema de cristal limpio
- Boca útil cámara (mm): 410 X 316 X 290mm
- Tamaño máx. troncos (cm): 48cm
- Opcional salida superior o trasera



Medida Boca Util: 415 x 316 x 290 mm

Dada la continua mejora de nuestros productos y el perfeccionamiento de nuestro proceso de fabricación, las dimensiones, la estética del producto y las características técnicas están sujetas a posibles variaciones sin previo aviso por parte de nuestra empresa.

www.bronpi.com

